

PHILIPS

LED svítidla



Interiérová LED svítidla

Q3/2019



Kdo jsme?

Společnost Signify je nizozemská firma vyrábějící svítidla, světelné zdroje a další elektrotechnické výrobky v oblasti osvětlování. Společnost Philips (od roku 2019 vystupuje pod názvem Signify) byla založena ve městě Eindhoven v roce 1891 Gerardem Philipsem a jeho otcem Frederikem. Philips jako první uvedl na trh komerčně využitelnou elektrickou žárovku.

Signify je celosvětovou jedničkou ve svém oboru a technologickým lídrem na trhu. Za společností stojí více než 125 let zkušeností a tradice.

Proč s námi spolupracovat?

- Uznáváme profesionální přístup.
- Jsme spolehlivý partner.
- Dbáme na vysokou kvalitu produktů.
- Poskytujeme kompletní portfolio výrobků a služeb.
- Nabízíme ideální poměr cena / výkon.
- Neprodáváme produkty, prodáváme osvětlení.

Kompletní portfolio našich produktů naleznete zde: <http://www.lighting.philips.cz/prof>
Kompletní záruční podmínky naleznete zde: <http://www.lighting.philips.cz/podpora/podpora-vyrobku/zaruka>
Kontaktovat nás můžete na adrese: ledpodpora@signify.com

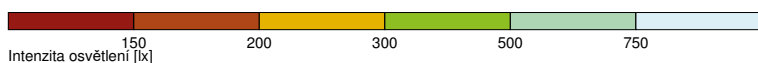
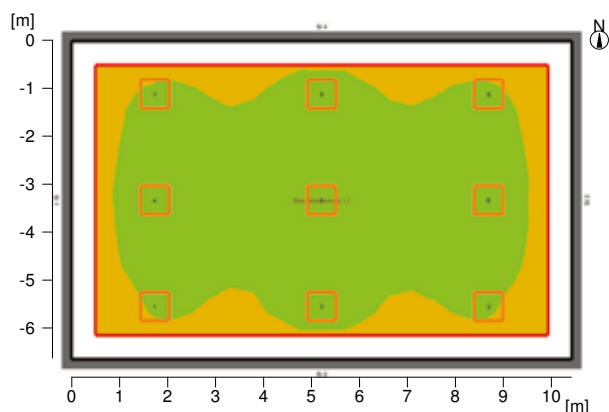
Vážíme si Vaší spolupráce s námi.

Proč LED svítidla Philips?

- Komplexní nabídka svítidel pro většinu prostor.
- Nadstandardní servis – záruky, konzultace.
- Zpracování návrhu osvětlení a kalkulace úspor a návratnosti investice.
- Projektová svítidla nakonfigurujeme na míru.
- LED drivery Philips Xitanium, použité ve většině Philips svítidel, patří ke světové špičce.
- Množství referencí pro jednotlivá řešení.



Ukázka světelně technického výpočtu

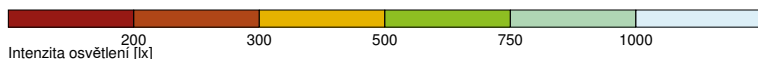
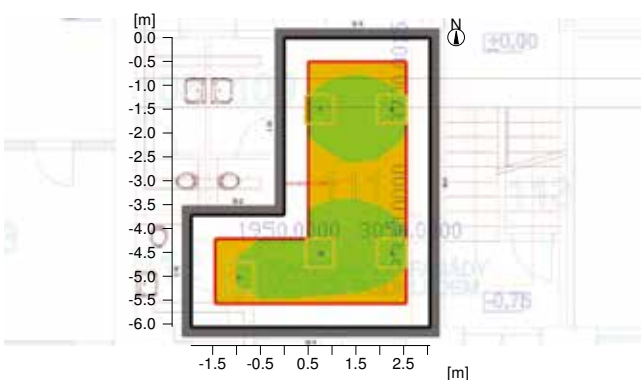


Obecně

Použitý algoritmus výpočtu	centrální podíl nepřímé složky
Výška roviny svítidel	3,22 m
Udržovací činitel	0,78
Celkový světelný tok všech zdrojů	30 600 lm
Celkový příkon	369,0 W
Celkový příkon na plochu (69 m ²)	5,35 W/m ² (1,74 W/m ² /100 lx)

Oblast hodnocení

Uživatelský profil: Vzdělávací objekty – Vzdělávací budovy	Víceúčelová sportovní místnost
5. 36. 24 (EN 12464–1, 8.2011) Sportovní haly, tělocvičny, bazény (Ra >80,00)	
Vodorovná	
Em	306 lx (>= 300 lx)
Emin	256 lx
Emin/Eav (Uo)	0,83 (>= 0,60)
Emin/Emax (Ud)	0,72
UGR (3.3H 5.2H)	<=20,6 (< 22,00)
Srovnávací hladina	0,75 m



Obecně

Použitý algoritmus výpočtu	centrální podíl nepřímé složky
Výška roviny svítidel	2,70 m
Udržovací činitel	0,78
Celkový světelný tok všech zdrojů	18 000 lm
Celkový příkon	205,0 W
Celkový příkon na plochu (23 m ²)	8,90 W/m ² (1,73 W/m ² /100 lx)

Oblast hodnocení

Uživatelský profil: Kanceláře	Kancelář nákupu
5. 26. 2 (EN 12464–1, 8.2011) Psaní, psaní na strojích/PC, čtení, zpracování dat (Ra >80,00)	
Vodorovná	
Em	515 lx (>= 500 lx)
Emin	426 lx
Emin/Eav (Uo)	0,83 (>= 0,60)
Emin/Emax (Ud)	0,68
UGR (3,3 H 5,2 H)	<=17,9 (< 19,00)
Srovnávací hladina	0,75 m



Obsah



Ledinaire
Downlight
strana 5



CoreLine
Downlight
strana 5



Ledinaire
Slim Downlight
strana 6



CoreLine
Slim Downlight
strana 6



Ledinaire
ClearAccent
strana 7



CoreLine
Recessed Spot
strana 7



**Nouzový
Downlight**
strana 7



MOIRE, MAUVE
**Nástěnná svítidla
IP20**
strana 8



Ledinaire, CoreLine
**Nástěnná svítidla
IP44 a IP65**
strana 9



CoreLine
Projector
strana 10



Ledinaire, CoreLine
**Vestavná svítidla
čtverec, obdélník**
strana 11 – 12



Ledinaire, CoreLine
**Přisazená svítidla
čtverec, obdélník**
strana 14 – 15



FastSet
Přisazené svítidlo
strana 15



Ledinaire
**Prachotěsná
svítidla**
strana 16 – 17



CoreLine
**Prachotěsné
svítidlo WT120C**
strana 17



Ledinaire
**Přisazené
lištové svítidlo**
strana 18



Pentura Mini LED
**Přisazené
lištové svítidlo**
strana 18



CoreLine
**Batten BN124C
Lištové svítidlo**
strana 19



PlainView
**Vestavné/závěsné
svítidlo**
strana 19



Ledinaire
**Highbay
Průmyslové svítidlo**
strana 20



CoreLine
**Highbay
Průmyslové svítidlo**
strana 21



CoreLine
**Trunking
Rychlomontážní
systém**
strana 22

**InterAct
Propojené
osvětlení**
strana 23 – 24

Montážní návody
strana 25 – 31

Downlighty

Výhody

- Přímá LED náhrada za konvenční svítidla typu downlight, typicky 2x 13 W, 2x 18 W a 2x 36 W.
- Minimální servisní náklady.
- Velmi rychlá návratnost investice.
- Ekonomické nebo profi řešení.
- Zapuštěná či přísazená verze.

Použití

Všeobecné osvětlení na chodbách, v maloobchodech, v prostorách recepcie a v otevřených interiérech.

Ledinaire Downlight DN029B

Zapuštěný downlight – 3 barvy světla



Volitelná
barva
světla



GPC	EAN	Typ	Popis	Příkon W	Přibližná náhrada za	Světelný tok lm	CENA
929002066119	8718699660185	DN029B LED8/CCT 8W 220-240V D90 EU	Možnost výběru barvy světla pomocí přepínače 3 000/4 300/6 500 K	9	2x 13 W	800	430,-
929002066219	8718699660208	DN029B LED12/CCT 14W 220-240V D150 EU		14	2x 18 W	1 200	795,-
929002066319	8718699660222	DN029B LED20/CCT 24W 220-240V D200 EU		24	2x 26 W	2 000	1 190,-

Ledinaire Downlight DN060B

Zapuštěný downlight



GPC	EAN	Typ	Popis	Průměr otvoru mm	Příkon W	Přibližná náhrada za	Světelný tok lm	CENA
911401532031	8710163306629	DN060B LED8S/830 PSU WH	3 000 K	150	9	2x 13 W PL-C	800	445,-
911401532231	8710163306643	DN060B LED8S/840 PSU WH	4 000 K					
911401531931	8710163306612	DN060B LED18S/830 PSU WH	3 000 K	200	18	2x 26 W PL-C	1 800	620,-
911401532131	8710163306636	DN060B LED18S/840 PSU WH	4 000 K					

Svorkovnice pro liniovou montáž pro ještě snazší instalaci.

CoreLine Downlight DN140B

Zapuštěný downlight



Leštěný
i bílý
reflektor



GPC	EAN	Typ	Popis	Příkon W	Přibližná náhrada za	Světelný tok lm	CENA
911401631805	8710163325880	DN140B LED10S/830 PSU C PI6	3 000 K, leštěný reflektor	9.5	2x 18 W	1 100	1 100,-
911401631905	8710163325897	DN140B LED10S/840 PSU C PI6	4 000 K, leštěný reflektor				
911401632205	8710163325927	DN140B LED20S/830 PSU C PI6	3 000 K, leštěný reflektor				
911401632305	8710163325934	DN140B LED20S/840 PSU C PI6	4 000 K, leštěný reflektor	19	2x 26 W	2 200	1 250,-
911401631005	8710163325804	DN140B LED10S/830 PSU WR PI6	3 000 K, bílý reflektor				
911401631105	8710163325811	DN140B LED10S/840 PSU WR PI6	4 000 K, bílý reflektor				
911401631405	8710163325842	DN140B LED20S/830 PSU WR PI6	3 000 K, bílý reflektor	19	2x 26 W	2 200	1 130,-
911401631505	8710163325859	DN140B LED20S/840 PSU WR PI6	4 000 K, bílý reflektor				

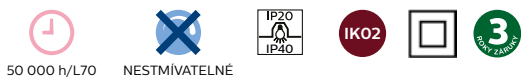
Dostupné rovněž v krytí IP54 a v DALI stmívatelném nebo nouzovém provedení.

Ledinaire Slim Downlight DN065B

Vestavný tenký downlight



Super
cena



GPC	EAN	Typ	Popis	Průměr otvoru mm	Příkon W	Přibližná náhrada za	Světelný tok lm	CENA
929002220432	8718699679392	DN065B G2 LED10/830 12W 220V D150 RD EU	3 000 K	150	12	2x 18 W	1 000	285,-
929002220532	8718699679415	DN065B G2 LED10/840 12W 220V D150 RD EU	4 000 K					
929002220632	8718699679439	DN065B G2 LED19/830 23W 220V D200 RD EU	3 000 K	200	23	2x 26 W	1 900 2 000	360,-
929002220732	8718699679453	DN065B G2 LED20/840 23W 220V D200 RD EU	4 000 K					

Driver je integrovaný přímo ve svítidle s výškou pouhých 34 mm.

CoreLine Slim Downlight DN145B

Vestavný tenký downlight



Profi
řešení



GPC	EAN	Typ	Popis	Průměr otvoru mm	Příkon W	Přibližná náhrada za	Světelný tok lm	CENA
911401805980	8710163339474	DN145B LED10S/830 PSU II WH	3 000 K	150	11	2x 18 W	1 100	710,-
911401806080	8710163339481	DN145B LED10S/840 PSU II WH	4 000 K					
911401806180	8710163339498	DN145B LED20S/830 PSU II WH	3 000 K	200	21	2x 26 W	2 100	850,-
911401806280	8710163339504	DN145B LED20S/840 PSU II WH	4 000 K					

DN145B

Přisazený tenký downlight



GPC	EAN	Typ	Popis	Průměr svítidla mm	Příkon W	Přibližná náhrada za	Světelný tok lm	CENA
911401806380	8710163339511	DN145C LED10S/830 PSU II WH	3 000 K	171	11	2x 18 W	1 100	940,-
911401806480	8710163339528	DN145C LED10S/840 PSU II WH	4 000 K					
911401806580	8710163339535	DN145C LED20S/830 PSU II WH	3 000 K	222	21	2x 26 W	2 100	1130,-
911401806680	8710163339542	DN145C LED20S/840 PSU II WH	4 000 K					

Integrovaný driver. Výška pouze 50 mm.

Ledinaire ClearAccent RS060B

Zápustný spot



Ø 68 mm

Elegantní
design

GPC	EAN	Typ	Popis	Příkon W	Přibližná náhrada za	Světelný tok lm	CENA
910503910182	8718696072677	RS060B LED5/830 36D PSR II WH	Fixní, 3 000 K	6	Halogen 50 W	500	445,-
910503910183	8718696072684	RS060B LED5/840 36D PSR II WH	Fixní, 4 000 K	6	Halogen 50 W	500	445,-
910503910184	8718696072691	RS061B LED5/830 36D PSR II WH	Výklopný, 3 000 K	6	Halogen 50 W	500	470,-
910503910185	8718696072707	RS061B LED5/840 36D PSR II WH	Výklopný, 4 000 K	6	Halogen 50 W	500	470,-

CoreLine Recessed Spot RS140B

Fixní zápustný spot



Krytí
IP65

GPC	EAN	Typ	Popis	Příkon W	Přibližná náhrada za	Světelný tok lm	CENA
912401483032	8718699382780	RS140B LED6-32-/830 PSR PI6 WH	3 000 K, úhel vyzařování 32°	8	>halogen 50 W	650	620,-
912401483033	8718699382797	RS140B LED6-32-/840 PSR PI6 WH	4 000 K, úhel vyzařování 32°	8	>halogen 50 W	650	620,-
912401483039	8718699382858	S140B LED9-32-/830 PSR PI6 WH	3 000 K, úhel vyzařování 32°	11	>halogen 75 W	900	680,-
912401483040	8718699382865	RS140B LED9-32-/840 PSR PI6 WH	4 000 K, úhel vyzařování 32°	11	>halogen 75 W	900	680,-
912401483043	8718699384210	RS140B LED12-36-/830 PSR PI6 WH	3 000 K, úhel vyzařování 36°	15	>halogen 100 W	1 200	890,-
912401483044	8718699384227	RS140B LED12-36-/840 PSR PI6 WH	4 000 K, úhel vyzařování 36°	15	>halogen 100 W	1 200	890,-

RS141B

Výklopný zápustný spot



GPC	EAN	Typ	Popis	Příkon W	Přibližná náhrada za	Světelný tok lm	CENA
912401483035	8718699382810	RS141B LED6-32-/830 PSR PI6 WH	3 000 K, úhel vyzařování 32°	8	>halogen 50 W	650	660,-
912401483036	8718699382827	RS141B LED6-32-/840 PSR PI6 WH	4 000 K, úhel vyzařování 32°	8	>halogen 50 W	650	660,-
912401483037	8718699382834	RS141B LED9-32-/830 PSR PI6 WH	3 000 K, úhel vyzařování 32°	11	>halogen 75 W	900	720,-
912401483038	8718699382841	RS141B LED9-32-/840 PSR PI6 WH	4 000 K, úhel vyzařování 32°	11	>halogen 75 W	900	720,-
912401483041	8718699384197	RS141B LED12-36-/830 PSR PI6 WH	3 000 K, úhel vyzařování 36°	15	>halogen 100 W	1 200	700,-
912401483042	8718699384203	RS141B LED12-36-/840 PSR PI6 WH	4 000 K, úhel vyzařování 36°	15	>halogen 100 W	1 200	700,-

Nouzový downlight EM120B



Protipanické
svítidlo

GPC	EAN	Typ	Popis	Příkon W	Světelný tok lm	CENA
912401483241	8718699791469	EM120B LED2S EL3 WH	6 000 K, IP20, manuální test funkčnosti	1,8	180	1 400,-
912401483242	8718699791476	EM120B LED2S EL3 SELF-TEST WH	6 000 K, IP20, automatický test funkčnosti	1,8	180	1 780,-

Nouzové osvětlení s kapacitou baterie 3 hodiny. Na baterie poskytujeme záruku 6 měsíců.

Nástěnná svítidla

Výhody

• Široká nabídka svítidel, různé designy.

Základní řada (MOIRE a MAUVE):

- Krytí IP20.
- Velmi atraktivní cena.

Řada Ledinaire:

- Krytí IP44.
- Verze s mikrovlnným HF čidlem (nastavení citlivosti, délky svícení a prahové úrovně osvětlenosti).

Profesionální řada CoreLine:

- Krytí IP65.
- Verze s mikrovlnným HF čidlem (nastavení citlivosti, délky svícení a prahové úrovně osvětlenosti).

Použití

Chodby, schodiště, vstupní prostory budov, koupelny, únikové východy, garáže, venkovní osvětlení.



MOIRE

Nástěnné LED svítidlo pro domácí použití



15 000 h



NESTÍMÍVATELNÉ



IP20
Skvělá
cena

GPC	EAN	Typ	Popis	Příkon W	Přibližná náhrada za	Světelný tok lm	CENA
915005303201	8718696154380	MOIRE 6W 2700K	Ø 234 mm	6	Žárovka 60 W	450	245,-
915005303101	8718696153963	MOIRE 6W 4000K					
915005303301	8718696154397	MOIRE 10W 2700K	Ø 264 mm	10	Žárovka 75 W	850	325,-
915005303401	8718696154403	MOIRE 10W 4000K					
915005303501	8718696154410	MOIRE 16W 2700K	Ø 319 mm	16	Žárovka 100 W	1100	490,-
915005303601	8718696154427	MOIRE 16W 4000K					

Svítidla Moire je možno prodávat po 1 ks, nicméně objednáací množství jsou násobky 5 ks.

MAUVE

Nástěnné LED svítidlo pro domácí použití



15 000 h



NESTÍMÍVATELNÉ



GPC	EAN	Typ	Popis	Příkon W	Přibližná náhrada za	Světelný tok lm	CENA
915004575602	8718696162804	MAUVE 2700K LED CEILING Square 17W	Čtverec 322 x 322 mm	17	Žárovka 150-200 W	1700	650,-
915004575603	8718696162811	MAUVE 4000K LED CEILING Square 17W				2 000	
915005297201	8718696153246	MAUVE PIR ceiling lamp white 4x1.5W 240V	2 700 K , PIR čidlo (při setmění pod 50 lx sepnou při pohybu na cca 30 s)	6	Žárovka 60 W	600	570,-
915005297101	8718696153239	MAUVE PIR ceiling lamp white 4x4W 240V		16	Žárovka 100-150 W	1 300	900,-

Ledinaire Wall-mounted WL060V

Nástěnné LED svítidlo



Krytí
IP44



50 000 h/L70 NESTMÍVATELNÉ

GPC	EAN	Typ	Popis	Příkon W	Barva světla K	Přibližná náhrada za	Světelný tok lm	CENA
911401802080	8710163339092	WL060V LED11S/830 PSU II WH	Ø 285 mm	12	3 000	Žárovka 100 W, nástrčka 2x 18	1 100	590,-
911401802180	8710163339108	WL060V LED11S/840 PSU II WH			4 000			
911401802280	8710163339115	WL060V LED17S/830 PSU II WH	Ø 345 mm	18,5	3 000	Nástrčka 2x 26 W	1 700	750,-
911401802380	8710163339122	WL060V LED17S/840 PSU II WH			4 000			

GPC	EAN	Typ	Popis	Příkon W	Barva světla K	Přibližná náhrada za	Světelný tok lm	CENA
911401802480	8710163339139	WL060V LED17S/830 PSU MDU II WH	HF radarové čidlo s nastavením parametrů, ostatní parametry shodné jako výše uvedené	19,5	3 000	Nástrčka 2x 26 W	1 700	1 030,-
911401802580	8710163339146	WL060V LED17S/840 PSU MDU II WH			4 000			

Svítidla WL060V mají svorkovnici umožňující smýčkování. Z důvodu ochrany před odcizením nelze kryt svítidla demontovat beznástrojově.

CoreLine Wall-mounted WL130V

Nástěnné LED svítidlo



Krytí
IP65
IK08



50 000 h/L70 NESTMÍVATELNÉ (PSU) STMÍVATELNÉ (PSR) NA STĚNĚ NA STROPĚ

GPC	EAN	Typ	Popis	Příkon W	Přibližná náhrada za	Světelný tok lm	CENA
912401483182	8718699387785	WL130V LED12S/830 PSU WH	Výška 70 mm, Ø 350 mm	11	Žárovka 100 W, nástrčka 2x 18	1 200	1 670,-
912401483183	8718699387792	WL130V LED12S/840 PSU WH					
912401483184	8718699387808	WL130V LED20S/830 PSU WH					
912401483185	8718699387815	WL130V LED20S/840 PSU WH	Výška 70 mm, Ø 350 mm, pohybové čidlo	21	Nástrčka 2x 26 W	2 000	1 750,-
912401483186	8718699387822	WL130V LED20S/830 PSU MDU WH					2 150,-
912401483187	8718699387839	WL130V LED20S/840 PSU MDU WH	Výška 95 mm, Ø 480 mm	33	Nástrčka 2x 42 W, 3x 26 W	3 400	2 950,-
912401483188	8718699387846	WL131V LED34S/830 PSU WH					
912401483189	8718699387853	WL131V LED34S/840 PSU WH					
912401483194	8718699387907	WL131V LED34S/830 PSR MDU WH					4 600,-
912401483195	8718699387914	WL131V LED34S/840 PSR MDU WH	Výška 95 mm, Ø 480 m, pohybové čidlo				

V sortimentu máme také verze vybavené nouzovým modulem (EL3).

Projektory

Výhody

- Stylový LED projektor ST150T.
- Nahrazuje svítidlo s halogenovým zdrojem nebo výbojkou CDM-T 35W.
- Černá nebo bílá barva svítidla.
- Instalace do třífázové lišty.

Použití

Maloobchodní prodejny, restaurace.



CoreLine Projector ST150T



Atraktivní
cena



GPC	EAN	Typ	Popis	Příkon W	Světelný tok lm	CENA
912401483217	8718699790677	ST150T LED22S-23-/830 PSU BK	Vyzařovací úhel 23°, 3 000 K, černá barva	23	2 200	1 430,-
912401483219	8718699790691	ST150T LED22S-23-/830 PSU WH	Vyzařovací úhel 23°, 3 000 K, bílá barva			
912401483218	8718699790684	ST150T LED22S-23-/840 PSU BK	Vyzařovací úhel 23°, 4 000 K, černá barva			
912401483220	8718699790707	ST150T LED22S-23-/840 PSU WH	Vyzařovací úhel 23°, 4 000 K, bílá barva			
912401483221	8718699790714	ST150T LED22S-36-/830 PSU BK	Vyzařovací úhel 36°, 3 000 K, černá barva			
912401483223	8718699790738	ST150T LED22S-36-/830 PSU WH	Vyzařovací úhel 36°, 3 000 K, bílá barva			
912401483222	8718699790721	ST150T LED22S-36-/840 PSU BK	Vyzařovací úhel 36°, 4 000 K, černá barva			
912401483224	8718699790745	ST150T LED22S-36-/840 PSU WH	Vyzařovací úhel 36°, 4 000 K, bílá barva			

Kolejnicový napájecí systém RCS750, ZRS750, ZRS700

GPC	EAN	Typ	Popis	CENA
910930013418	8711559798530	RCS750 3C L3000 BK	Kolejnicová napájecí 3f lišta 3 m černá	1 410,-
910930013318	8711559798523	RCS750 3C L2000 BK	Kolejnicová napájecí 3f lišta 2 m černá	1 035,-
910930013218	8711559798516	RCS750 3C L1000 BK	Kolejnicová napájecí 3f lišta 1 m černá	560,-
910502558518	8711559141497	ZRS750 EPSL BK	Sada napaječe a koncovek pro ukončení lišty černá	250,-
910502558718	8711559141510	ZRS750 ICP BK	Přímá spojka pro propojení dvou lišt černá	155,-
910502558818	8711559141527	ZRS750 CCPE BK	Rohová spojka pro propojení dvou lišt černá	660,-
910930013618	8711559798554	ZRS750 CPF BK	Flexibilní spojka pro propojení dvou lišt černá	1 125,-
910503910235	8718696074190	ZRS700 SCP BK SUSP CLAMP	Montážní třmen pro přisazenou montáž černá	50,-
910503910236	8718696074206	ZRS700 SPC BK SUSP CLAMP	Montážní třmen pro zavěšenou montáž černá	55,-
910500189015	8711559381121	RCS750 3C L3000 WH	Kolejnicová napájecí 3f lišta 3 m bílá	1 410,-
910500188915	8711559381114	RCS750 3C L2000 WH	Kolejnicová napájecí 3f lišta 2 m bílá	1 035,-
910500188815	8711559381107	RCS750 3C L1000 WH	Kolejnicová napájecí 3f lišta 1 m bílá	560,-
910500187315	8711559381169	ZRS750 EPSL WH	Sada napaječe a koncovek pro ukončení lišty bílá	250,-
910500187415	8711559381183	ZRS750 ICP WH	Přímá spojka pro propojení dvou lišt bílá	155,-
910500187915	8711559381282	ZRS750 CCPE WH	Rohová spojka pro propojení dvou lišt bílá	660,-
910500187515	8711559381206	ZRS750 CPF WH	Flexibilní spojka pro propojení dvou lišt bílá	1 125,-
910930009718	8711559149868	ZRS700 SCP WH SUSP CLAMP	Montážní třmen pro přisazenou montáž bílá	50,-
910503910237	8718696067130	ZRS700 SPC WH SUSP CLAMP	Montážní třmen pro zavěšenou montáž bílá	55,-
910503910274	8718696074602	ZRS700 T-BAR SUSP WH	Montážní třmen pro montáž na T-profil bílá	145,-

Lišty jsou dostupné rovněž ve stříbrné barvě, v zapuštěném provedení či pro DALI stmívání. Příslušenství je dostupné i v dalších provedení či ve variantě pro DALI stmívání.

Vestavná svítidla

Výhody

- Vestavná svítidla do rastru ve tvaru čtverec/obdélník poskytují až 4x delší životnost než konvenční svítidla TL-D & TL-5.
- Svítidla s kancelářskou optikou (OC) splňují normu pro oslnění v kancelářských prostorech (UGR<19).
- Pro chodby a další méně náročné prostory postačí verze s označením NOC.

Použití

Kanceláře, učebny, chodby, průchody atd.



Ledinaire Panel RC065B

LED čtverec 600 x 600 mm



GPC	EAN	Typ	Popis	Příkon W	Barva světla K	Přibližná náhrada za	Světelný tok lm	CENA
912401483245	8718699791803	RC065B LED34S/840 PSU W60L60 NOC	Standardní optika (UGR<22)	38	4 000	4x 18 W	3 400	850,-
912401483175	8718699386474	RC065B LED34S/840 PSU W60L60 OC	Kancelářská optika (UGR<19)					1 090,-

čtyři způsoby montáže*

*Panely RC065B/RC132V je možné instalovat do sádkkartonu, přisadit či zavěsit s pomocí příslušenství na straně 13.

Ledinaire Vestavné svítidlo RC060B

LED čtverec 600 x 600 mm



GPC	EAN	Typ	Popis	Příkon W	Barva světla K	Přibližná náhrada za	Světelný tok lm	CENA
910503910202	8718696069592	RC060B LED32S/830 PSU W60L60	Svícení po stranách, standardní optika (UGR<22)	36	3 000	4x 18 W	3 200	1 090,-
910503910201	8718696069585	RC060B LED32S/840 PSU W60L60			4 000			

LED obdélník 300 x 1 200 mm



GPC	EAN	Typ	Popis	Příkon W	Barva světla K	Přibližná náhrada za	Světelný tok lm	CENA
910503910205	8718696069615	RC060B LED32S/830 PSU W30L120	Svícení po stranách, standardní optika (UGR<22)	36	3 000	2x 36 W	3 200	1 250,-
910503910204	8718696069608	RC060B LED32S/840 PSU W30L120			4 000			

Coreline Panel RC132V

LED čtverec 600 x 600 mm

Profi řešení
Až 4 300 lm



čtyři způsoby montáže*

GPC	EAN	Typ	Popis	Příkon W	Barva světla K	Přibližná náhrada za	Světelný tok lm	CENA
912401483171	8718699386146	RC132V LED34S/830 PSU W60L60 NOC	Standardní optika (UGR<22)	36	3 000	4x 18 W, 4x 14 W	3 400	1 350,-
910503910307	8718699380953	RC132V LED36S/840 PSU W60L60 NOC			4 000	4x 24 W	3 600	
911401735502	8710163334660	RC132V LED43S/840 PSU W60L60 NOC		35		4 300	1 600,-	
910503910311	8718699380991	RC132V LED34S/830 PSU W60L60 OC	Kancelářská optika (UGR<19)	36	3 000	4x 18 W, 4x 14 W	3 400	1 700,-
910503910310	8718699380984	RC132V LED36S/840 PSU W60L60 OC			4 000	4x 24 W	3 600	
911401735522	8710163334684	RC132V LED43S/840 PSU W60L60 OC		35		4 300	2 000,-	
912401483166	8718699386092	RC132V LED34S/830 PSD W60L60 OC	Kancelářská optika (UGR<19), stmívatelný DALI	36	3 000	4x 18 W, 4x 14 W	3 400	2 600,-
912401483165	8718699386085	RC132V LED36S/840 PSD W60L60 OC			4 000	4x 24 W	3 600	
911401735542	8710163334707	RC132V LED43S/840 PSD W60L60 OC		35		4 300	2 900,-	

LED obdélník 300 x 1 200 mm

GPC	EAN	Typ	Popis	Příkon W	Barva světla K	Přibližná náhrada za	Světelný tok lm	CENA
910503910309	8718699380977	RC132V LED36S/840 PSU W30L120 NOC	Standardní optika (UGR<22)	36	4 000	2x 36 W	3 600	1 750,-
910503910315	8718699381035	RC132V LED34S/830 PSU W30L120 OC			3 000		3 400	
910503910314	8718699381028	RC132V LED36S/840 PSU W30L120 OC	Kancelářská optika (UGR<19)		4 000		3 600	2 100,-
912401483170	8718699386139	RC132V LED36S/830 PSD W30L120 OC			3 000		3 600	
912401483169	8718699386122	RC132V LED36S/840 PSD W30L120 OC	Kancelářská optika (UGR<19), stmívatelný DALI	4 000	3 600	2 950,-		

*Panely RC065B/RC132V je možné instalovat do sádkartonu, přisadit či zavěsit s pomocí příslušenství na straně 13.

LED obdélník 300 x 600 mm



Netradiční
rozměr



GPC	EAN	Typ	Popis	Příkon W	Barva světla K	Přibližná náhrada za	Světelný tok lm	CENA
910503910308	8718699380960	RC132V LED18S/840 PSU W30L60 NOC	Standardní optika (UGR<22)	18	4 000	2x 18 W	1 800	1 100,-

Coreline Vestavné svítidlo RC134B

LED čtverec 600 x 600 mm



GPC	EAN	Typ	Popis	Příkon W	Barva světla K	Přibližná náhrada za	Světelný tok lm	CENA
910925864753	8718699347956	RC134B LED27S/830 PSU W60L60 NOC	Svícení po stranách, standardní optika (UGR<22)	28,5	3 000	3x 18 W	2 700	1 750,-
910925864781	8718699348236	RC134B LED27S/840 PSU W60L60 NOC		27	4 000			
910925864752	8718699347949	RC134B LED37S/830 PSU W60L60 NOC		34	3 000	4x 18 W	3 700	1 850,-
910925864775	8718699348175	RC134B LED37S/840 PSU W60L60 NOC		33	4 000			

Přizpůsobte si své svítidlo dle konkrétních potřeb!

Instalace do sádkartonu

Pro svítidla řady RC065B a RC132V

GPC	EAN	Typ	Popis	CENA
910930031318	8718696073339	RC125Z SMB-PLC	Sada pro instalaci do sádkartonu	90,-

Obsah sady: 6 ks klipů a spojovací materiál

Montáž: pro čtverec 600 x 600 mm je ideální otvor sádkartonu 575 x 575 mm. Klip ze sady nainstalujete namísto šroubku ve svítidle. Klip neinstalujte do míst, kde je již uchyten rohový díl svítidla.

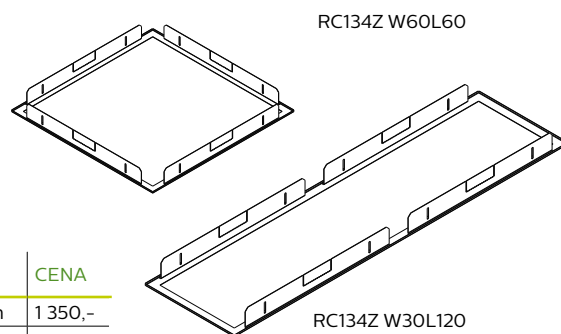


Rám do sádkartonu – svítidlo v jedné rovině se stropem!

Pro jakákoliv svítidla o rozměru 600 x 600 nebo 300 x 1 200 mm

Potřebné rozměry sádkartonu

Typ svítidla	A (mm)	A (mm)		
RC134Z W60L60	615	615	12-24	200
RC134Z W30L120	315	1215	12-24	200



GPC	EAN	Typ	Popis	CENA
910925864621	8718696987223	RC134Z CFRM-PLC WH W60L60	Rám pro svítidlo 600 x 600 mm	1 350,-
910925864623	8718696987247	RC134Z CFRM-PLC WH W30L120	Rám pro svítidlo 300 x 1 200 mm	1 550,-

Vytvořte si přisazené svítidlo z vestavného

Pro svítidla řady RC065B, RC132V a RC007B

GPC	EAN	Typ	Popis	CENA
910930031018	8718696073308	RC125Z SMB W60L60	Sada pro přisazení svítidla 600 x 600 mm	540,-
910930031218	8718696073322	RC125Z SMB W30L120	Sada pro přisazení svítidla 300 x 1 200 mm	540,-
912401483181	8718699386597	RC132Z SMB W30L60	Sada pro přisazení svítidla 300 x 600 mm	390,-

V sadě naleznete obvodové části pro svítidlo, které zafixujete ke stropu a svítidlo do připraveného otvoru vložíte.

Obsah sady: 2 boky k uchytení do stropu, 2 odnímatelné boky, 4 rohové spojovací prvky, spojovací materiál.



Sada pro zavěšení svítidla

Pro svítidla řady RC065B a RC132V

GPC	EAN	Typ	Popis	CENA
910930031418	8718696073346	RC125Z SME-2 WH	Sada pro zavěšení svítidla RC065B	850,-
912401483179	8718699386559	RC132Z SME-3 WH	Sada pro zavěšení svítidla RC132V	850,-

K vestavným svítidlům jednoduše nainstalujete nabízenou sadu a zavěsíte svítidlo dle Vašich požadavků.

Obsah sady: Závěsná sada s přívodním kabelem, 2 rohové úchytky, spojovací materiál.

Montáž: Nainstalujte 2 ks rohových úchytek na svítidlo. Uchyťte závěsy ke stropní konstrukci a koncovky našroubujte do rohů svítidla.



Přisazená svítidla



Výhody

- Profesionální přisazená svítidla, která nabízejí až 4x delší životnost než konvenční svítidla TL-D & TL-5.
- Energeticky úsporná, s jednoduchým moderním designem.
- Dostupná ve tvaru čtverec 600 x 600 mm a obdélník 200 x 1 200 mm.
- Ekonomická řada SM060C za atraktivní cenu.
- Profesionální řada SM134V s větším výběrem výkonů a optik.

Použití

Kanceláře, učebny, chodby, průchody atd.

Ledinaire Přisazené svítidlo SM060C

LED obdélník 200 x 1 200 mm



GPC	EAN	Typ	Příkon W	Barva světla K	Přibližná náhrada za	Světelný tok lm	CENA
910503910207	8718696069639	SM060C LED32S/830 PSU W20L120	36	3 000	2x 36 W	3 200	1 290,-
910503910206	8718696069622	SM060C LED32S/840 PSU W20L120		4 000			



Atraktivní
cena

Coreline Přisazené svítidlo SM134V

LED obdélník 200 x 1 200 mm



svícení uprostřed

GPC	EAN	Typ	Popis	Příkon W	Barva světla K	Přibližná náhrada za	Světelný tok lm	CENA
910925864813	8718699348540	SM134V LED27S/830 PSU W20L120 NOC	Standardní optika (UGR<22)	28	3 000	2x 24 W	2 700	2 300,-
910925864835	8718699348762	SM134V LED27S/840 PSU W20L120 NOC		27	4 000			
910925864812	8718699348533	SM134V LED37S/830 PSU W20L120 NOC		34	3 000	2x 36 W	3 700	2 500,-
910925864829	8718699348700	SM134V LED37S/840 PSU W20L120 NOC		33	4 000			
910925864841	8718699348823	SM134V LED37S/840 PSU W20L120 OC	Kancelářská optika (UGR<19)	30				2 800,-

Řada SM134V má novou vylepšenou prachotěsnou optiku. Další možnosti produktové řady SM134: DALI stmívání, provedení s UGR<19, nouzové verze.



LED čtverec 600 x 600 mm



svícení po stranách

GPC	EAN	Typ	Popis	Příkon W	Barva světla K	Přibližná náhrada za	Světelný tok lm	CENA
910925864811	8718699348526	SM134V LED27S/830 PSU W60L60 NOC	Standardní optika (UGR<22)	28	3 000	3x 18 W	2 700	2 500,-
910925864834	8718699348755	SM134V LED27S/840 PSU W60L60 NOC		27	4 000			
910925864810	8718699348519	SM134V LED37S/830 PSU W60L60 NOC		34	3 000	4x 18 W	3 700	2 650,-
910925864828	8718699348694	SM134V LED37S/840 PSU W60L60 NOC		33	4 000			
910925864840	8718699348816	SM134V LED37S/840 PSU W60L60 OC	Kancelářská optika (UGR<19)					3 100,-

FastSet Přisazené svítidlo SM150C



GPC	EAN	Typ	Popis	Příkon W	Barva světla K	Přibližná náhrada za	Světelný tok lm	CENA
912401483056	8718699381240	SM150C LED24S/830 PSU TW3 PI5 L602	Třífázová průběžná montáž, opálový kryt	20	3 000	2x 18 W	2 400	1 870,-
912401483055	8718699381233	SM150C LED24S/840 PSU TW3 PI5 L602			4 000			
912401483058	8718699381264	SM150C LED48S/830 PSU TW3 PI5 L1160		45	3 000	2x 36 W	4 800	2 820,-
912401483057	8718699381257	SM150C LED48S/840 PSU TW3 PI5 L1160			4 000			
912401483060	8718699381288	SM150C LED60S/830 PSU TW3 PI5 L1440		55	3 000	2x 58 W	6 000	3 140,-
912401483059	8718699381271	SM150C LED60S/840 PSU TW3 PI5 L1440			4 000			

Svítidlo je určeno pro montáž na stěnu či strop a to buď samostatně pomocí průchodky na zadní straně nebo liniově pomocí průchodek na bocích svítidla.

Prachotěsná svítidla



Výhody

- Komplexní řada LED prachotěsných svítidel nahrazujících konvenční zářivková svítidla od 2x 18 W až po 2x 80 W.
- Ekonomická řada Philips Ledinaire nabízí vynikající poměr cena/výkon.
- Svítidla z profesionální řady CoreLine WT120C jsou v sortimentu také jako DALI stmívatelná nebo s nouzovým bateriovým zdroje pro svícení 1 nebo 3 hodiny.

Použití

Výrobní prostory, sklady, garáže.

Ledinaire Slim waterproof WT055C

Tenký LED prachotěs

Cenový
hit



GPC	EAN	Typ	Popis	Příkon W	Přibližná náhrada za	Světelný tok lm	CENA
912401483248	8718699792961	WT055C LED18S/840 PSU L600	Napájení pouze z jedné strany	16,5	2x 18 W	1 800	575,-
912401483250	8718699792985	WT055C LED36S/840 PSU L1200		33	2x 36 W	3 600	680,-
912401483252	8718699793005	WT055C LED56S/840 PSU L1500		51	2x 58 W	5 600	820,-
912401483249	8718699792978	WT055C LED18S/840 PSU TW1 L600	Liniové zapojení pomocí externích konektorů	17	2x 18 W	1 800	665,-
912401483251	8718699792992	WT055C LED36S/840 PSU TW1 L1200		33	2x 36 W	3 600	740,-
912401483253	8718699793012	WT055C LED56S/840 PSU TW1 L1500		51	2x 58 W	5 600	920,-

Montážní třmen z nerez. Korpus svítidla je nerozebíratelný – nulové riziko pádu krytu. Korpus svítidla je vyroben z polykarbonátu.

Ledinaire Waterproof WT060C

LED prachotěs



Cenový
hit



50 000 h/L65 NESTMÍVATELNÉ



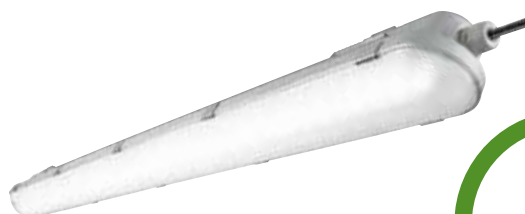
GPC	EAN	Typ	Popis	Příkon W	Přibližná náhrada za	Světelný tok lm	CENA
912401483225	8718699389109	WT060C LED18S/840 PSU L600	Napájení pouze z jedné strany	16,5	2x 18 W	1 800	590,-
912401483227	8718699389123	WT060C LED36S/840 PSU L1200		33	2x 36 W	3 600	730,-
912401483229	8718699389147	WT060C LED56S/840 PSU L1500		51	2x 58 W	5 600	890,-
912401483226	8718699389116	WT060C LED18S/840 PSU TW1 L600	Liniové zapojení pomocí externích konektorů	16,5	2x 18 W	1 800	680,-
912401483228	8718699389130	WT060C LED36S/840 PSU TW1 L1200		33	2x 36 W	3 600	800,-
912401483230	8718699389154	WT060C LED56S/840 PSU TW1 L1500		51	2x 58 W	5 600	990,-

Montážní třmen z nerez. Korpus svítidla je nerozebíratelný – nulové riziko pádu krytu. Korpus svítidla je vyroben z polykarbonátu.

CoreLine Waterproof WT120C

LED prachotěs

- Kovové spony a montážní třmeny.
- Montážní třmeny lze stáhnout šroubem (jako prevence odcizení).



Profi
řešení



50 000 h NESTMÍVATELNÉ



GPC	EAN	Typ	Příkon W	Přibližná náhrada za	Světelný tok lm	CENA
910500453335	8718291840459	WT120C LED18S/840 PSU L600	17	2x 18 W	1 800	950,-
910500453336	8718291840466	WT120C LED22S/840 PSU L1200	20	1x 36 W	2 200	1 260,-
910500453337	8718291840473	WT120C LED34S/840 PSU L1500	29	1x 58 W	3 400	1 650,-
910500453338	8718291840480	WT120C LED40S/840 PSU L1200	36	2x 36 W	4 000	1 400,-
910500453339	8718291840497	WT120C LED60S/840 PSU L1500	57	2x 58 W	6 000	1 720,-
910500465651	8718699409289	WT120C LED80S/840 PSU L1500	68	2x 80 W	8 000	2 200,-

WEC TW1 verze: externí konektory pro instalaci bez otevření svítidla / průběžná montáž 1 fáze

910500459301	8718699163174	WT120C LED40S/840 PSU TW1 WEC L1200	36	2x 36 W	4 000	1 830,-
910500459303	8718699163198	WT120C LED60S/840 PSU TW1 WEC L1500	57	2x 58 W	6 000	2 150,-

Další dostupné varianty: 3-fázové prodrátování, DALI stmívatelné verze, nouzová verze s baterií pro svícení 1 nebo 3 hodiny. V nabídce máme i vyšší řadu svítidel Pacific LED v akrylátovém provedení (vyšší chemická odolnost) a v provedení ATEX (do výbušného prostředí zóny 2/22).

Světelné lišty

Ledinaire Batten BN012C

Přisazené lištové svítidlo



Skvělá
cena



GPC	EAN	Typ	Popis	Příkon W	Přibližná náhrada za	Světelný tok lm	CENA
912401483205	8718699388249	BN012C LED10/840 L600 G2	Délka 600 mm	10	1 x 18 W	1 000	165,-
912401483204	8718699388225	BN012C LED20/840 L1200 G2	Delka 1 200 mm	20	1 x 36 W	2 000	215,-

Pentura Mini LED BN132C, BN133C

• Díky kompaktním rozměrům lze svítidla využít také k osvětlení kuchyňské linky.

BN132C

- Přívodní kabel k nasvorkování (délka 150 mm), připojuje se z boku svítidla.
- Svítidla lze propojit pomocí vestavěných konektorů a vytvořit tak řadu až 10 ks svítidel.
- Součástí balení je také propojovací kabel délky 160 mm a montážní třmeny včetně kotvícího materiálu.

BN133C

- Svítidlo je určeno pro samostatnou montáž (nelze spojovat do řady).
- Přívodní kabel k nasvorkování (délka 150 mm) z horní strany svítidla.
- Součástí balení jsou montážní třmeny včetně kotvícího materiálu.



Různé délky
i provedení



GPC	EAN	Typ	Popis	Příkon W	Světelný tok lm	CENA
910503910163	8718696072509	BN132C LED3S/830 PSU L300	Délka 300 mm	4	350	190,-
910503910162	8718696072493	BN132C LED3S/840 PSU L300				
910503910161	8718696072486	BN132C LED6S/830 PSU L600	Délka 600 mm	7	650	285,-
910503910160	8718696072479	BN132C LED6S/840 PSU L600				
910503910159	8718696072462	BN132C LED9S/830 PSU L900	Délka 900 mm	10	950	380,-
910503910158	8718696072455	BN132C LED9S/840 PSU L900				
910503910157	8718696072448	BN132C LED12S/830 PSU L1200	Délka 1200 mm	14	1 250	430,-
910503910156	8718696072431	BN132C LED12S/840 PSU L1200				
910503910165	8718696072523	BN133C LED6S/830 PSU L600	Délka 600 mm, s vypínačem	7	650	280,-
910503910164	8718696072516	BN133C LED6S/840 PSU L600				

Výška svítidla je 34 mm, max. šířka 22 mm.

CoreLine Batten BN124C

- Ideální náhrada za zářivková liniová svítidla pro vnitřní prostory.
- Svítidlo lze přisadit na strop nebo na stěnu.
- Svítidlo je možné instalovat samostatně s využitím konektoru na horní straně nebo v linii s pomocí konektorů na bocích svítidla.
- Průběžná montáž na 1 fázi.
- Na výběr 3 délky a 2 barvy světla.
- Vysoký měrný výkon min. 100 lm/W.



Vhodné
i pro liniovou
montáž



50 000 h/L70 NESTMÍVATELNÉ

GPC	EAN	Typ	Popis	Příkon W	Přibližná náhrada za	Světelný tok lm	CENA
910503910278	8718696074732	BN124C LED19S/830 PSU TW1 L600	Délka 600 mm	19	2x 18 W	1 900	900,-
910503910277	8718696074725	BN124C LED21S/840 PSU TW1 L600				2 100	
910503910280	8718699380007	BN124C LED38S/830 PSU TW1 L1200	Délka 1 200 mm	38	2x 36 W	3 800	1 300,-
910503910279	8718696074749	BN124C LED41S/840 PSU TW1 L1200				4 100	
910503910282	8718699380021	BN124C LED60S/830 PSU TW1 L1500				6 000	
910503910281	8718699380014	BN124C LED64S/840 PSU TW1 L1500	Délka 1 500 mm	60	2x 58 W	6 400	1 550,-

PlainView RC140B

- Elegantní svítidlo, které nabízí 2 způsoby montáže - RC140B je vestavné do sádkkartonu, SP140P je závěsné.
- 2 délky (1 150 mm a 1 430 mm).
- Svítidla lze zapojovat i do nepřerušené řady v kombinaci obou délek.



Atraktivní
design



50 000 h/L70 NESTMÍVATELNÉ STMÍVATELNÉ

GPC	EAN	Typ	Popis	Vnější délka (mm)	Vnější šířka (mm)	Příkon W	Světelný tok lm	CENA
912401483010	8718699380243	RC140B LED38S/840 PSU VPC PI3 L1150	Vestavné do sádkkartonu	1 150	74,4	40	3 800	3 950,-
912401483009	8718699380236	RC140B LED38S/840 PSD VPC PI5 L1150						4 750,-
912401483014	8718699380281	RC140B LED48S/840 PSU VPC PI3 L1430		1 430	74,4	50	4 800	4 450,-
912401483013	8718699380274	RC140B LED48S/840 PSD VPC PI5 L1430	5 250,-					
912401483008	8718699380229	SP140P LED38S/840 PSU PI3 SM2 L1135	Zavěšené	1 135	58,4	40	3 800	4 150,-
912401483007	8718699380212	SP140P LED38S/840 PSD PI5 SM2 L1135						4 950,-
912401483012	8718699380267	SP140P LED48S/840 PSU PI3 SM2 L1415		1 415	58,4	50	4 800	4 750,-
912401483011	8718699380250	SP140P LED48S/840 PSD PI5 SM2 L1415						5 550,-

Průmyslová svítidla do velkých výšek

Výhody

- Přímá náhrada za průmyslová svítidla s výbojkami 250 W a 400 W.
- Výborná kvalita světla (CRI > 80).
- Celohliníkové provedení.
- Snadná instalace díky přiloženému háku na zavěšení.
- U řady CoreLine lze dokoupit montážní třmen pro přisazenou montáž.

Použití

Skladové prostory, průmyslové objekty, supermarkety.



Ledinaire Highbay BY020P, BY021P



Ekonomická alternativa



50 000 h/L65



NESTIMÍVATELNĚ



GPC	EAN	Typ	Popis	Příkon W	Přibližná náhrada za	Světelný tok lm	CENA
911401599651	8710163339962	BY020P LED100S/840 PSU WB GR	4 000 K, široká optika	100	Výbojku 250 W	10 000	3 000,-
911401599751	8710163339986	BY021P LED200S/840 PSU WB GR		190	Výbojku 400 W	20 000	4 450,-
911401597351	8710163339924	BY020Z AC	Přídavná optika, která změní vyzařovací úhel svítidla na úzký svazek				620,-
911401597451	8710163339948	BY021Z AC					850,-

CoreLine Highbay BY120P, BY121P, BY122P



Špičkové
parametry

• Polykarbonátový kryt optické části – splňuje podmínky certifikace HAACP pro použití v potravinářství.



70 000 h/L70



NESTMÍVATELNÉ



STMÍVATELNÉ



IP65



IK07



5
LET ZÁRUKA

GPC	EAN	Typ	Popis	Příkon W	Přibližná náhrada za	Světelný tok lm	CENA
911401569851	8710163335711	BY120P G4 LED100S/840 PSU NB	4 000 K, nestmívatelné, úzká optika 60°	69	Výbojku 250 W	10 000	5 400,-
911401569951	8710163335704	BY120P G4 LED100S/840 PSU WB	4 000 K, nestmívatelné, široká optika 100°				
911401575351	8710163335667	BY120P G4 LED100S/865 PSU WB	6 500 K, nestmívatelné, široká optika 100°				
911401574451	8710163337029	BY120P G4 LED100S/840 PSD NB	4 000 K, stmívatelné, úzká optika 60°	73			6 500,-
911401574551	8710163337036	BY120P G4 LED100S/840 PSD WB	4 000 K, stmívatelné, široká optika 100°				
911401570051	8710163335698	BY121P G4 LED200S/840 PSU NB	4 000 K, nestmívatelné, úzká optika 60°	138	Výbojku 400 W	20 000	7 950,-
911401570151	8710163335681	BY121P G4 LED200S/840 PSU WB	4 000 K, nestmívatelné, široká optika 100°				
911401575551	8710163335643	BY121P G4 LED200S/865 PSU WB	6 500 K, nestmívatelné, široká optika 100°				
911401574651	8710163336985	BY121P G4 LED200S/840 PSD NB	4 000 K, stmívatelné, úzká optika 60°	146			8 650,-
911401574751	8710163336992	BY121P G4 LED200S/840 PSD WB	4 000 K, stmívatelné, široká optika 100°				
911401578351	8710163336640	BY122P G4 LED250S/840 PSU NB	4 000 K, nestmívatelné, úzká optika 60°	172	Více než výbojku 400 W	25 000	10 500,-
911401578451	8710163336657	BY122P G4 LED250S/840 PSU WB	4 000 K, nestmívatelné, široká optika 100°				
911401578651	8710163336671	BY122P G4 LED250S/865 PSU WB	6 500 K, nestmívatelné, široká optika 100°				
911401582051	8710163338798	BY122P G4 LED250S/840 PSD NB	4 000 K, stmívatelné, úzká optika 60°	183			13 100,-
911401582151	8710163338804	BY122P G4 LED250S/840 PSD WB	4 000 K, stmívatelné, široká optika 100°				
911401511561	8710163341866	BY121Z G4 BR L300	Trmen pro instalaci na strop pro nestmívatelnou variantu svítidla (PSU)				550,-
911401511761	8710163341873	BY121Z G4 BR L400	Trmen pro instalaci na strop pro stmívatelnou variantu svítidla (PSD, IA)				430,-

V nabídce máme i vyšší řadu svítidel GentleSpace v provedení do vysokých teplot (až 60° C), zvýšenou chemickou odolností, do výbušného prostředí (ATEX 2/22) či s životností delší než 70 000 hodin.

Jako možnou alternativu nabízíme i LED zdroje TrueForce HPI – náhrady za metalhalogenidové výbojky 250 a 400 W.



Rychlomontážní systém CoreLine Trunking

LL120X, LL121X, LL122X

Výhody

- Dlouhá životnost (70 000 hod./L70).
- Vysoká úspora energie, rychlá návratnost investice.
- Ve srovnání se samostatnými svítidly nabízí rychlomontážní systém méně náročnou montáž a snazší elektrické propojení díky prodrátovaným lištám.
- Výborná rovnoměrnost osvětlení.

Parametry

- Délka modulů 3,4 nebo 1,7 m.
- Na výběr 8 různých optik.
- Systém je vhodný pro teplotu prostředí -20 do +35° C.

- Součástí balení svítidla je svítidlo/ záslepka, napájecí lišta, spojka a montážní třmen.
- Ke každé řadě svítidel je tedy potřeba doplnit pouze napájecí sadu (obsahuje elektrický konektor, dvě koncovky a montážní třmen).
- Součástí balení jsou montážní třmeny na lankové závěsy. V sortimentu ale máme i třmeny na řetízkové závěsy nebo přisazenou montáž.

Použití

Výrobní prostory, sklady, maloobchodní prodejny.



Vzorový výběr položek

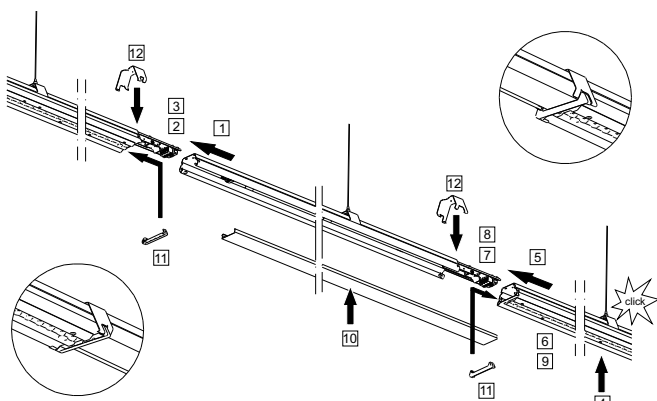


Mnohostranné využití



GPC	Typ	Popis	Příkon W	Světelný tok lm
910925863337	LL120X LED90S/840 1x PSU WB 5 WH	Svítidlo délka 3,4 m; 4 000 K, široká optika, nestmívatelné, 5-ti žilová lišta	64	9 000
910925863967	LL120X LED160S/840 2x PSU WB 5 WH		108	16 000
910925682920	LL121X LED45S/840 1x PSU WB 5 WH	Svítidlo délka 1,7 m; 4 000 K, široká optika, nestmívatelné, 5-ti žilová lišta	32	4 500
910925863973	LL121X LED80S/840 1x PSU WB 5 WH		54	8 000
910770201714	LL122X LED45S/840 1x PSU WB 5 WH	Svítidlo+záslepka délka 3,4 m; 4 000 K, široká optika, nestmívatelné, 5-ti žilová lišta	32	4 500
910925864010	LL122X LED80S/840 1x PSU WB 5 WH		54	8 000
910770200648	LL120X 5 WH BC	Slepá jednotka délka 3,4 m; 5-ti žilová lišta		
910770200649	LL121X 5 WH BC	Slepá jednotka délka 1,7 m; 5-ti žilová lišta		
910925255036	LL120Z MB-SW 2xEP CU7 WH	Napájecí sada konektoru, dvou koncovek a montážního třmenu pro lankový závěs		
910925255037	LL120Z SMB WH (5PCS)	Sada 5ti montážních třmenů pro přisazenou stropní montáž		
910925255042	LL120Z CB WH (5PCS)	Sada 5ti montážních třmenů pro závěsnou montáž na řetízek		

Sestava svítidel



Další varianty svítidel:

- teplota chromatičnosti 3 000 K (teplá bílá) nebo 6 500 K (denní bílá)
- optika asymetrická, dvojitě asymetrická, úzká, střední či velmi široká
- provedení s opálovou optikou pro redukci oslnění
- všechny varianty svítidel jsou dostupné rovněž jako DALI stmívatelné
- vybrané varianty rovněž ve verzi s nouzovým modulem a baterií na 3 hodiny
- napájecí lišty s 5ti, 7mi (nouze či DALI) nebo 9ti (nouze + DALI) vodiči
- možnost přisazení stropní montáže či závěsné montáže na řetízky

Vzorová sestava svítidel:

- svítidla (balení včetně lišty, spojky a třmenu pro lankový závěs)
- záslepky (balení včetně lišty, spojky a třmenu pro lankový závěs)
- napájecí sada (vždy jedna sada na jednu řadu svítidel)
- volitelné – balení 5 ks třmenů pro přisazenou montáž nebo
- volitelné – balení 5 ks třmenů pro montáž na řetízky

Interact Pro

Propojené osvětlení

- Osvětlení, které je schopné sbírat a vyhodnocovat data a tím zvyšovat kvalitu světelné instalace.
- Maximální úspora energie: světlo pouze tam, kde je ho zapotřebí.
- Poznátky získané z dat pro lepší rozhodování.

InterAct

- Skupina řídicích systémů vyvíjených společností Signify pro produkty Philips.
- Systém propojeného osvětlení se vzájemnou komunikací.

InterAct Pro

- Bezdrátový řídicí systém určený pro malé a střední podniky (do 200 svítidel).
- Možnosti ručního stmívání.
- Pohybové senzory, senzory denního světla.
- Vypínače s možností přednastavení scén.
- Různé interiérové aplikace.
- Stávající i nové instalace.
- Bezdrátové řízení (bez zásahu do elektroinstalace).



INTERACT PRO

Řídicí prvky



GPC	EAN	Typ	Popis	CENA
913701037703	8718696775790	LCN1840/05 Wireless Gateway EU	Bezdrátová brána pro propojení až 200 svítidel/LED trubic, až 15 vypínačů a až 15 čidel	22 600,-
929001819002	8718696777527	OCC SENSOR IA CM IP42 WH	Bezdrátové pohybové čidlo pro přisazenou montáž včetně baterie	2 750,-
929001819102	8718696777541	OCC-DL SENSOR IA CM IP42 WH	Bezdrátové pohybové a denní čidlo pro přisazenou montáž včetně baterie	3 650,-
913700364303	8718696449318	UID8450/10 ZGP Switch Dim 2B	Bezdrátový nástěnný vypínač, funkce on/off + stmívání dlouhým stiskem, 2 tlačítka	2 400,-
913700364103	8718696448632	UID8460/10 ZGP Switch Scene Recall 4B	Bezdrátový nástěnný vypínač, funkce on/off + stmívání dlouhým stiskem + přepínání scén, 4 tlačítka	2 600,-

CoreLine

Panel RC132V IA1

LED čtverec 600 x 600 mm

interact Pro



jednolitě světlo

GPC	EAN	Typ	Popis	Příkon W	Barva světla K	Přibližná náhrada za	Světelný tok lm	CENA
912401483124	8718699385170	RC132V LED34S/830 W60L60 IA1 NOC	Standardní optika (UGR<22)	35	3 000	4x 18 W, 4x 14 W	3 400	3 000,-
912401483123	8718699385163	RC132V LED36S/840 W60L60 IA1 NOC			4 000		3 600	
912401483128	8718699385217	RC132V LED34S/830 W60L60 IA1 OC	Kancelářská optika (UGR<19)		3 000		3 400	3 400,-
912401483127	8718699385200	RC132V LED36S/840 W60L60 IA1 OC			4 000		3 600	

LED obdélník 300 x 1200 mm

GPC	EAN	Typ	Popis	Příkon W	Barva světla K	Přibližná náhrada za	Světelný tok lm	CENA
912401483124	8718699385170	RC132V LED34S/830 W60L60 IA1 NOC	Standardní optika (UGR<22)	35	3 000	2x 36 W	3 600	3 450,-
912401483127	8718699385200	RC132V LED36S/840 W60L60 IA1 OC	Kancelářská optika (UGR<19)		4 000			3 800,-

CoreLine Downlight DN140B IA1

Zapuštěný downlight



interact Pro



GPC	EAN	Typ	Popis	Příkon W	Barva světla K	Přibližná náhrada za	Světelný tok lm	CENA
911401634205	8710163326122	DN140B LED20S/830 WR IA1	Bílý reflektor	19	3 000	2 100	2x 26 W	2 450,-
911401634305	8710163326139	DN140B LED20S/840 WR IA1			4 000	2 300		
911401634405	8710163326146	DN140B LED20S/830 C IA1	ALU reflektor		3 000	2 000		2 600,-
911401634505	8710163326153	DN140B LED20S/840 C IA1			4 000	2 200		

Coreline Přisazené svítidlo SM134V IA1

LED obdélník 200 x 1 200 mm



interact Pro



GPC	EAN	Typ	Popis	Příkon W	Barva světla K	Přibližná náhrada za	Světelný tok lm	CENA
910925865185	8718696996645	SM134V LED37S/830 W20L120 IA1 NOC	Standardní optika (UGR<22)	34	3 000	2x 36 W	3 700	3 700,-
910925865183	8718696996621	SM134V LED37S/840 W20L120 IA1 NOC		33	4 000			
910925865187	8718696996669	SM134V LED37S/830 W20L120 IA1 OC	Kancelářská optika (UGR<19)	34	3 000			4 050,-
910925865184	8718696996638	SM134V LED37S/840 W20L120 IA1 OC		30	4 000			

CoreLine Waterproof WT120C IA1

LED prachotěsné svítidlo

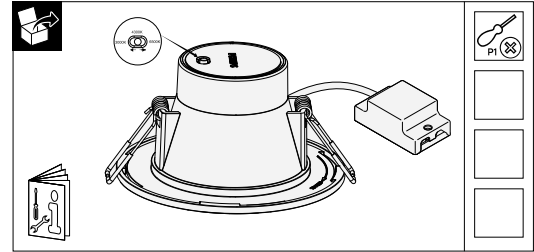
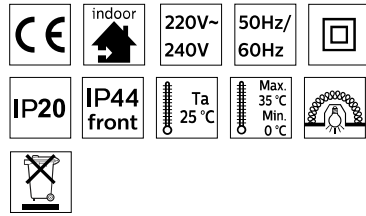


interact Pro



GPC	EAN	Typ	Popis	Příkon W	Přibližná náhrada za	Světelný tok lm	CENA
910500465266	8718699397135	WT120C LED40S/840 IA1 L1200	Délka 1 200 mm	36,5	2x 36 W	4 100	3 650,-
910500465267	8718699397142	WT120C LED60S/840 IA1 L1500	Délka 1 500 mm	49,5	2x 58 W	6 000	3 950,-

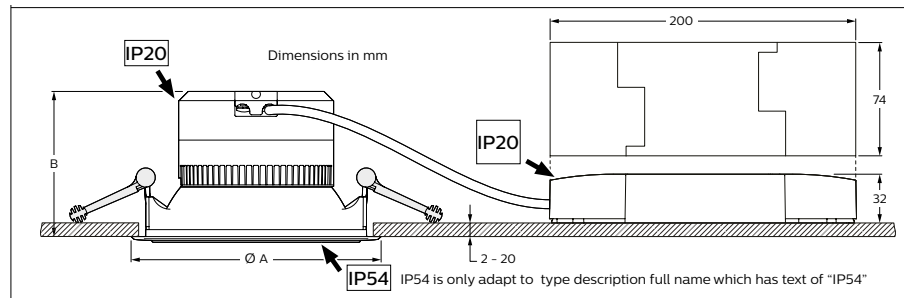
Ledinaire Downlight DN029B



CoreLine Downlight DN140B



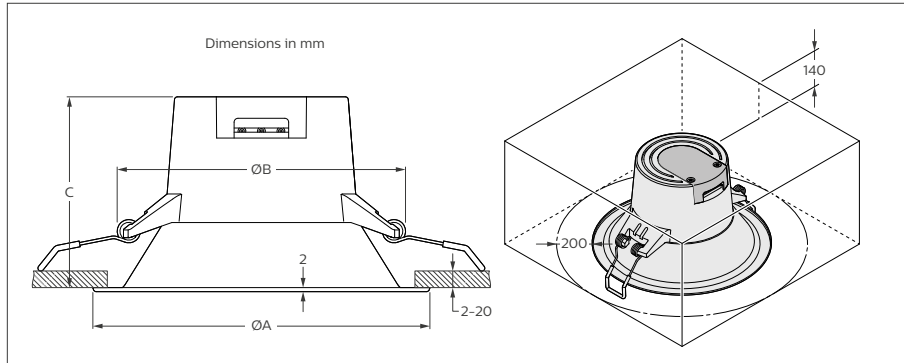
	System lumen (lm)	CCT (K)	Driver	Pnom (W)	Pmax (W)	Ø mm	Dimensions in mm		kg
							ØA	B	
DN140B	LED10S	1100	PSU	9.5	10.5	150 - 155	162	98	0.42
	LED20S	2200		19.0	20.9	200 - 205	216	106	0.66
	LED10S	1100	PSED-E	11.5	12.7	150 - 155	162	98	0.60
	LED20S	2200		20.5	22.6	200 - 205	216	106	0.84
			IA1	22.0	24.2	200 - 205			



Ledinaire downlight DN060C



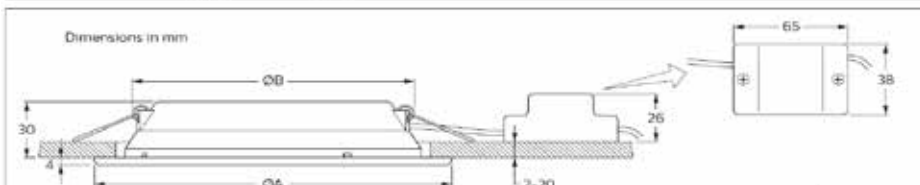
	Output (lm)		P (W)	A	B	C	Ø mm	kg
	830	700						
DN060B LED8S	840	800	9	173	150	98	150-155	0.282
	830	1700	18	233	194	118	200-205	0.498
840	1800							



Ledinaire Slim Downlight DN065B



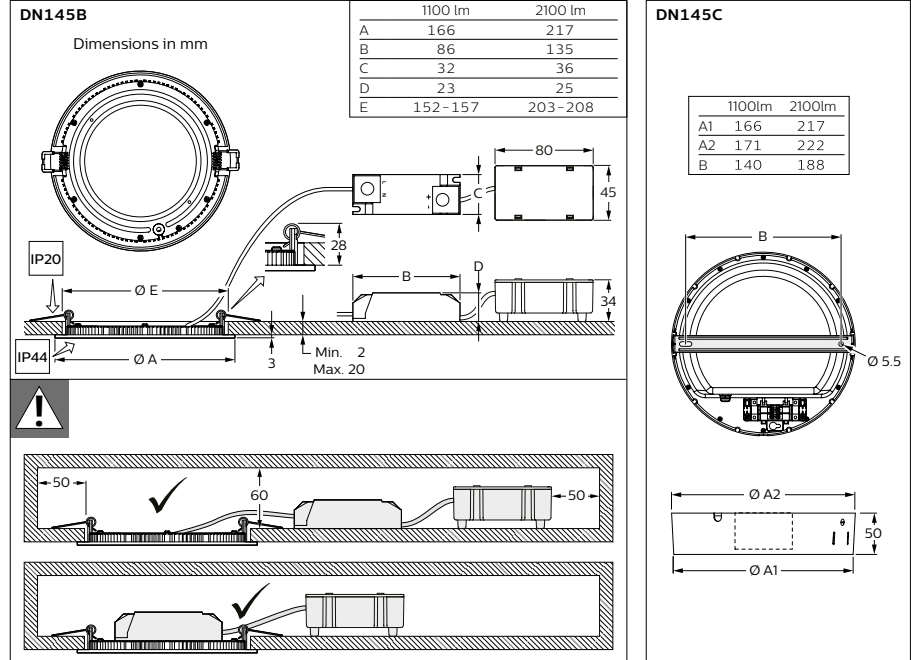
	Output (lm)		P (W)	A	B	Ø mm	kg
	830	1000					
DN065B LED10S	840	1000	12	175	140	150-155	0.270
	830	1900	23	225	190	200-205	0.440
840	2000						



CoreLine Slim Downlight DN145B



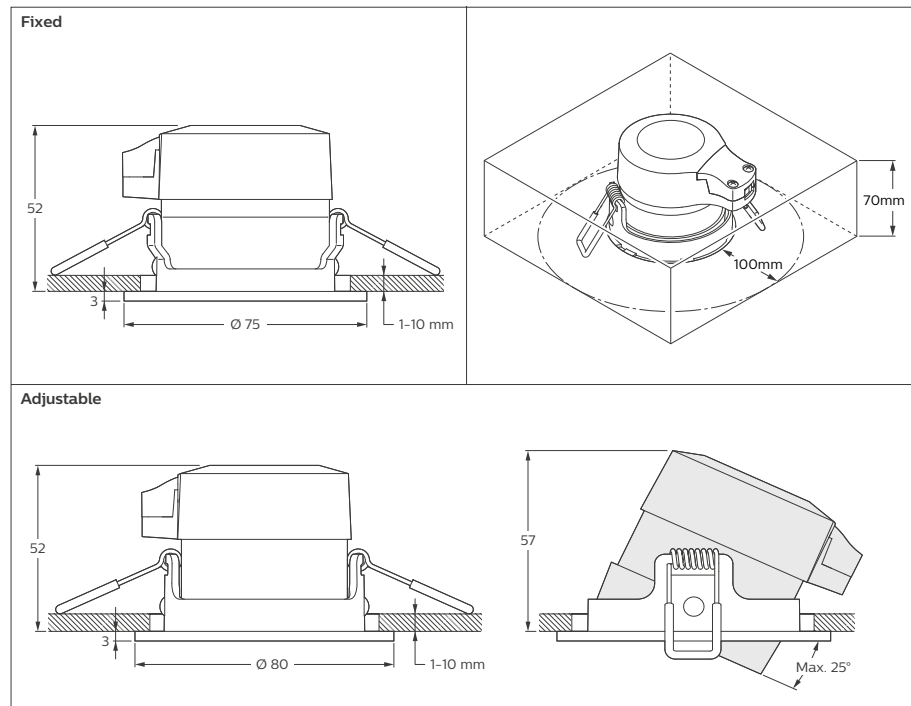
	System lumen (lm)	CCT (K)	Driver	P (W)	Ø mm	kg
DN145B LED10S	1100	3000/4000	PSU	11	152-157	0.28
DN145B LED20S	2100			21	203-208	0.45
DN145C LED10S	1100			11	-	0.75
DN145C LED20S	2100			21	-	1.10



Ledinaire ClearAccent RS060B, RS061B

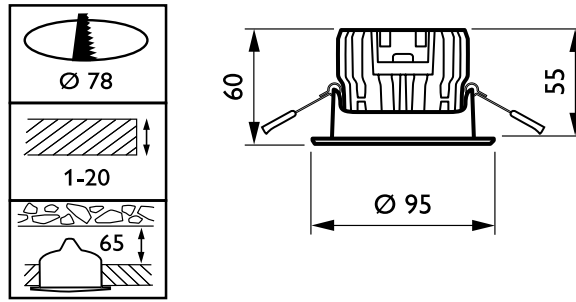


	LEDs	Output (lm)	P (W)	A (mA)	Ø mm	kg
RS060B LED5 fixed						0.10
RS061B LED5 adjustable	1x LED	500	6	26	68	0.11

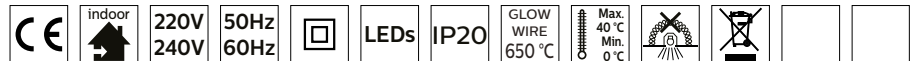




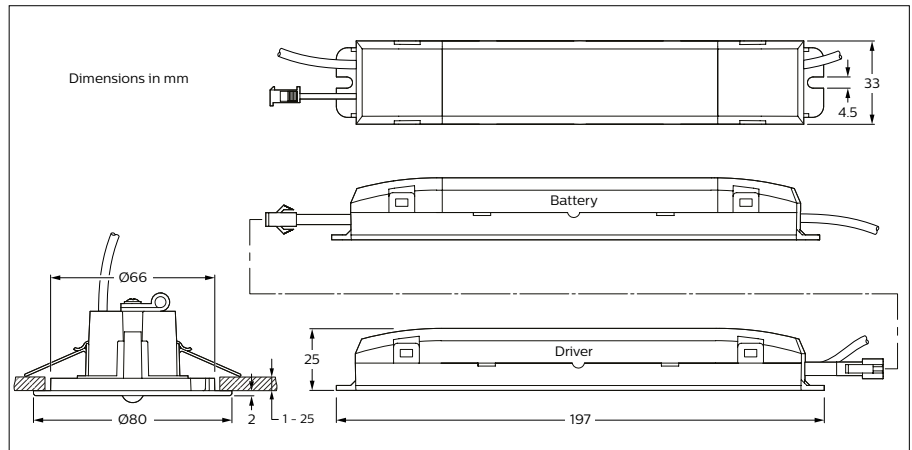
CoreLine Recessed Spot RS140B



Nouzový downlight EM120B



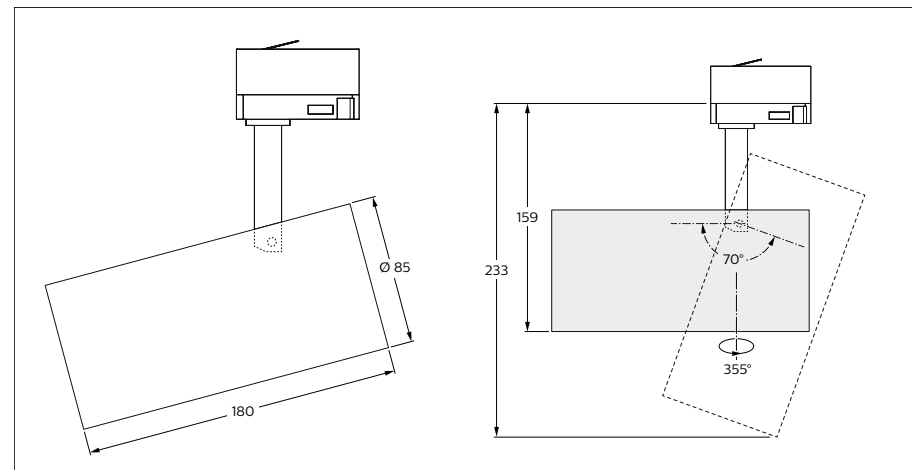
Test	CCT (K)	Lumen (lm)	P (W)	Ø mm	kg
EM120B MT manual	600	185	4	68 - 72	
EM120B AT auto					



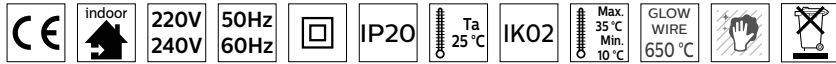
CoreLine Projector ST150T



CCT (K)	Lumen (lm)	P (W)	Beam angle	kg
3000	2200	24	23°	0.74
4000			36°	

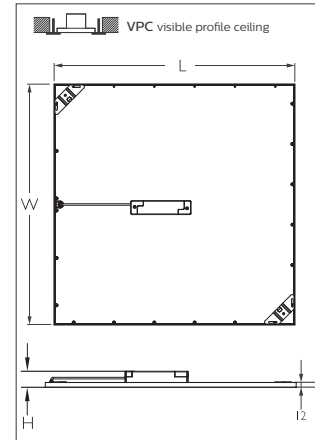
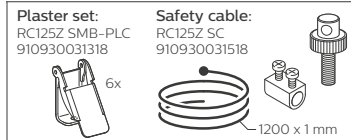


Ledinaire Panel RC065B

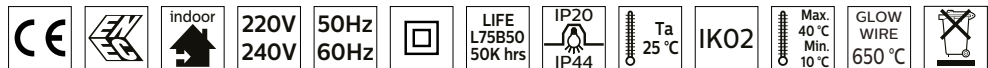
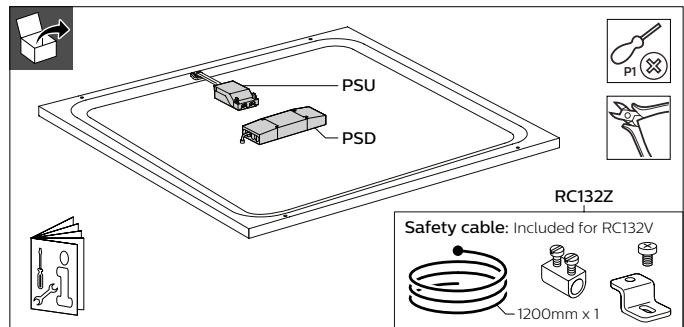


	P (W)	L x W x H (mm)	Lumen (lm)	CCT (K)	
RC065B W60L60 NOC	38	597x597x39	3400	4000	2.05
RC065B W60L60 OC	38	597x597x39	3400	4000	2.2

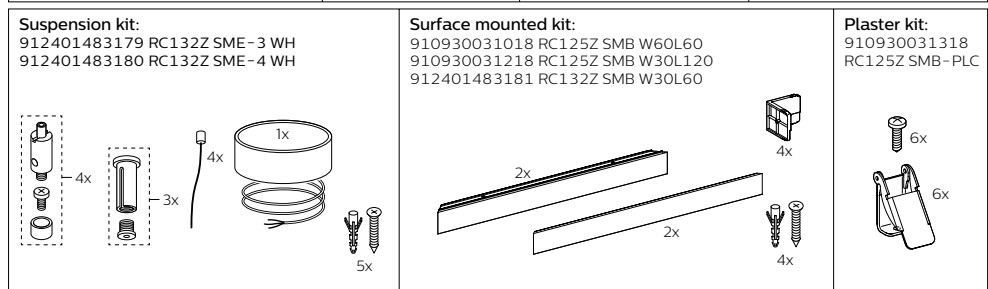
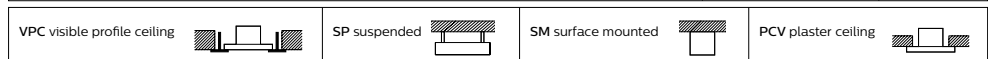
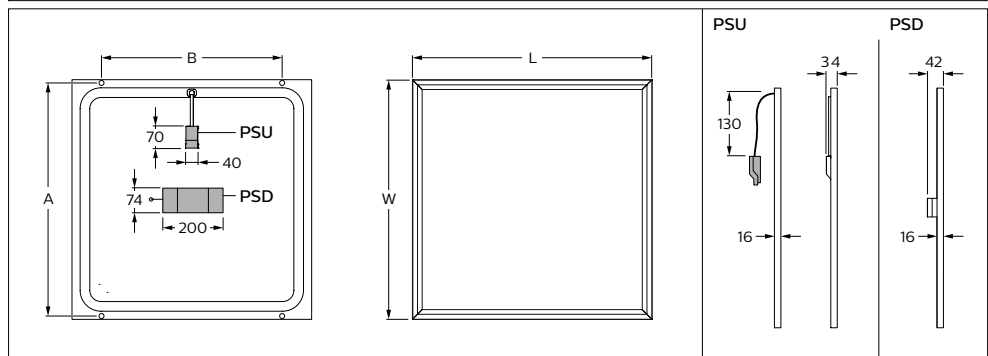
Optional:



CoreLine RC132V

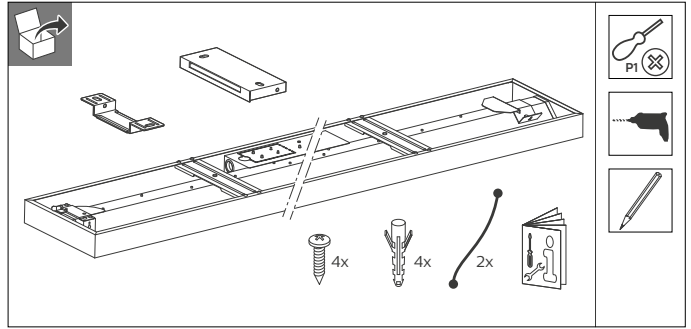


	Lumen (lm)		Power (W)		W x L (mm)	A x B (mm)	Weight (kg)	
	4000K	3000K	PSU	PSD			PSU	PSD
RC132V W30L60	1800	-	16	-	297 x 597	281 x 450	1.5	-
RC132V W60L60					597 x 597	581 x 450	2.7	2.8
RC132V W30L120	3600	3400	33	35	297 x 1197	281 x 1050	2.7	2.8
RC133V W62L62					622 x 622	606 x 475	2.8	2.9

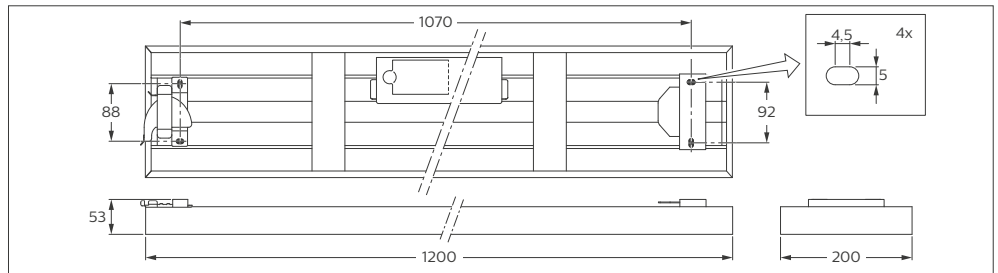




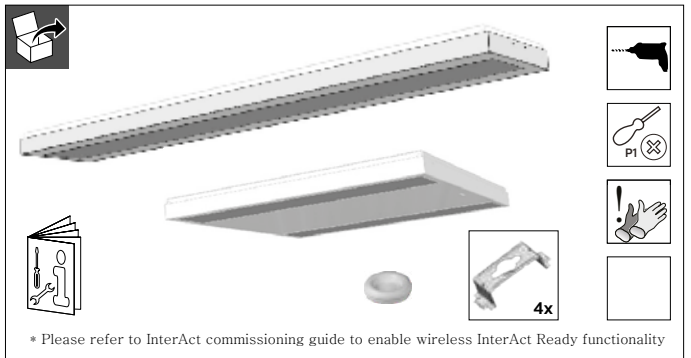
Ledinaire SM060C



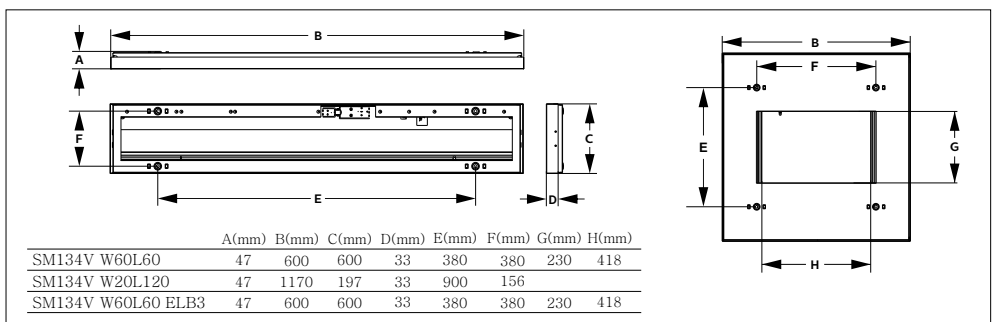
	System lumen	CCT	Driver	P(W)	kg
SM060C LED32S/830 PSU W20L120	3200lm	3000K	PSU	36	2.8
SM060C LED32S/840 PSU W20L120		4000K			



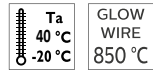
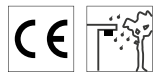
CoreLine SM134V



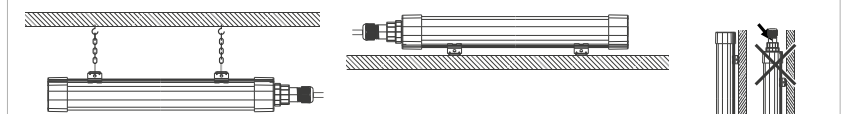
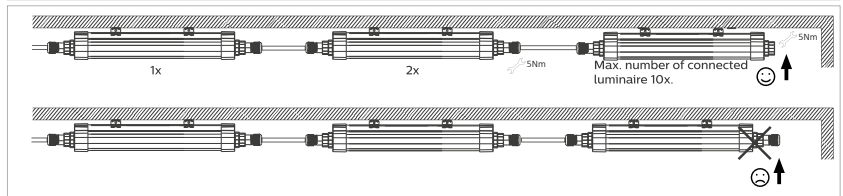
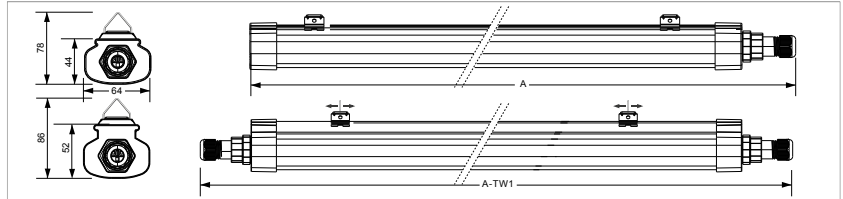
	LED27S/840 PSU P (W)	LED27S/830 PSU P (W)	LED27S/840 PSD P (W)	LED27S/830 PSD P (W)	LED37S/840 PSU P (W)	LED37S/830 PSU P (W)	LED37S/840 PSD P (W)	LED37S/830 PSD P (W)	LED37S/830/840 IA1 P (W)	kg
SM134V W60L60 OC			22.0	23.0	30.5	34.5	31.5	31.5	35.5	4.0
SM134V W60L60 NOC	27.0	28.5	26.5	30.5	34.0	34.0	35.5	35.5	35.5	4.0
SM134V W20L120 OC			22.0	23.0	30.5	34.5	31.5	31.5	35.5	3.4
SM134V W20L120 NOC	27.0	28.5	26.5	30.5	34.0	34.0	35.5	35.5	35.5	3.4
SM134V W60L60 ELB3 OC			25.5				35.0		39.5	4.7
SM134V W60L60 ELB3 NOC	30.5		30.5		38.0		39.0		39.5	4.7
SM134V W20L120 ELB3 OC			25.5				35.0		39.5	4.0
SM134V W20L120 ELB3 NOC	30.5	32.0	25.5	34.0	38.0	38.0	39.0	39.0	39.5	4.0



Ledinaire WT060C



	System lumen (Lm)	CCT	P(W)	A	A-TW1	kg
WT060C LED18S/840 PSU L600	-	1800	16.5	627		0.21
WT060C LED18S/840 PSU TW1 L600	•				689	0.30
WT060C LED36S/840 PSU L1200	-	3600	33	1186		0.39
WT060C LED36S/840 PSU TW1 L1200	•				1249	0.51
WT060C LED56S/840 PSU L1500	-	5600	51	1466		0.47
WT060C LED56S/840 PSU TW1 L1500	•				1529	0.58



- The luminaire shall be installed by a qualified electrician and wired in accordance with the latest IEE electrical regulations or the national requirements.
 - LED board & led driver are not serviceable and not replaceable.
 - The light source of this luminaire is not replaceable; when the light source reaches its end of life the whole luminaire shall be replaced.

ATTENTION
 OBSERVE PRECAUTIONS FOR HANDLING ELECTROSTATIC SENSITIVE DEVICES

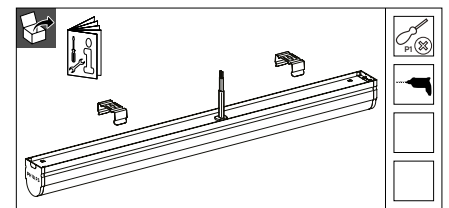
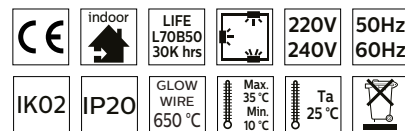
CoreLine WT120C



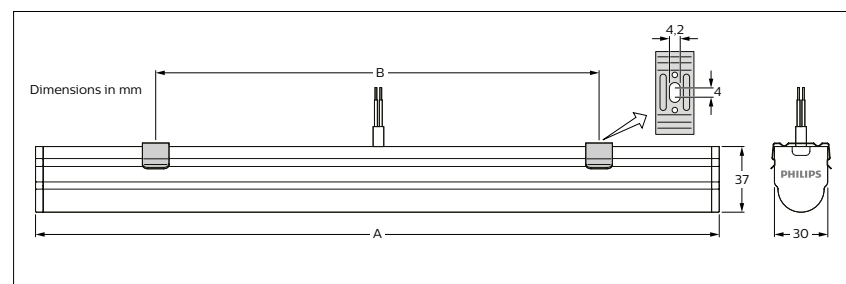
	System light output (Lm)	Color temperature (K)	kg
WT120C LED18S/840 PSU L600	2100	4000	0.93
WT120C LED22S/840 PSU L1200	2900	4000	1.53
WT120C LED40S/840 PSU L1200	4100	4000	1.53
WT120C LED34S/840 PSU L1500	3500	4000	1.82
WT120C LED60S/840 PSU L1500	6000	4000	1.82
WT120C LED80S/840 PSU L1500	8000	4000	1.82

Type	Dimension (mm)						Nr. of clips
	A	B	C	D	E	F	
WT120C LED18S L600		661			388		6
WT120C LED22S L1200		1250			960		10
WT120C LED40S L1200	82		87	38		96	
WT120C LED34S L1500		1530			1213		12
WT120C LED60S L1500							
WT120C LED80S L1500							

Ledinaire Batten BN012C

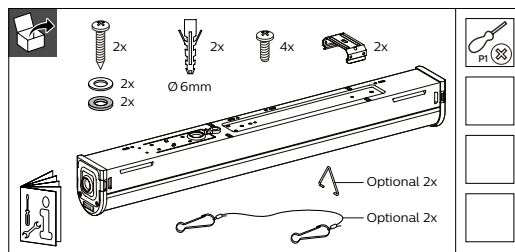


	System lumen (lm)	CCT (K)	P (W)	A (mm)	B (mm)	kg
BN012C LED20/840 L1200 G2	2000	4000	20	1200	600-800	0.20
BN012C LED10/840 L600 G2	1000		10	600	300-500	0.12

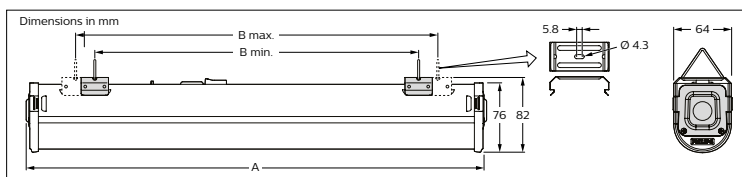




CoreLine Batten BN124C



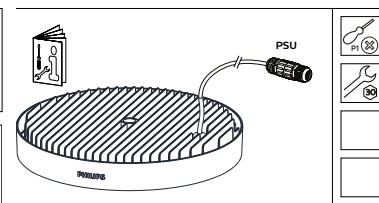
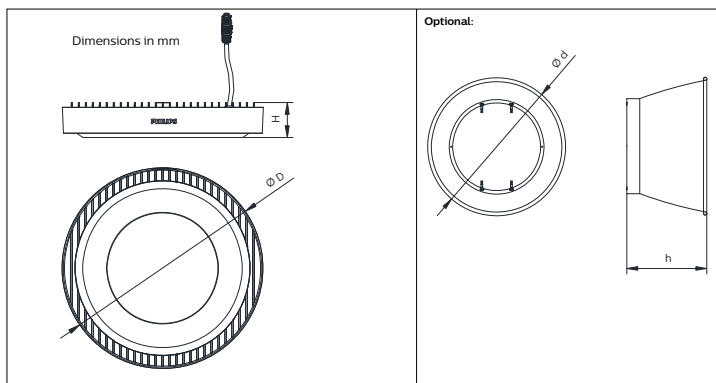
	P (W)	A (mm)	B max. (mm)	B min. (mm)	kg
BN124C LED21S/840 PSU TW1 L600	19	572	474	426	0.70
BN124C LED19S/830 PSU TW1 L600					
BN124C LED41S/840 PSU TW1 L1200	38	1134	924	876	1.45
BN124C LED38S/830 PSU TW1 L1200					
BN124C LED64S/840 PSU TW1 L1500	60	1416	1224	1176	1.70
BN124C LED60S/830 PSU TW1 L1500					



Ledinaire Highbay BY020P, BY021P

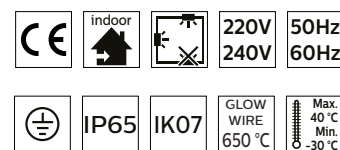
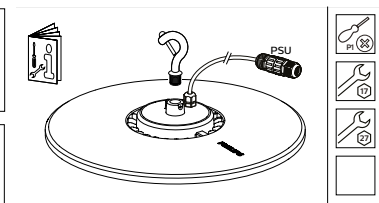
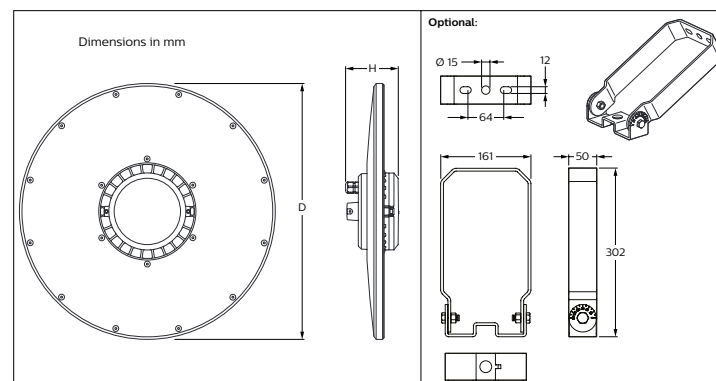


	System lumen (lm)	CCT	Pmax (W)	Optics	Dimensions in mm				kg
					D	H	d	h	
BY020P LED100S PSU	10000	4000	97	WB	243	50	374	216	1.6
BY021P LED200S PSU	20000		190		344	60	504	292	3.4



CoreLine Highbay BY120P, BY121P, BY122P

	System lumen (lm)	CCT	Pmax (W)	Optics	Dimensions in mm			kg
					D	H		
BY120P LED100S PSU	10000		69		385	95	3.3	
BY121P LED200S PSU	20000	4000	138	WB	450		4.7	
BY122P LED250S PSU	25000		175		510	90	5.8	





Uvedené ceny jsou nezávazné a doporučené maloobchodní ceny v Kč bez DPH a recyklačního poplatku – pro světelné zdroje 2,50 Kč/ks a pro svítidla 7,50 Kč za 1 kus svítidla bez sv. zdrojů pro tzv. velká elektrozařízení (alespoň jeden rozměr přesahuje 50 cm) a 4,00 Kč za 1 kus svítidla bez sv. zdrojů pro tzv. malá elektrozařízení (žádný z rozměrů nepřesahuje 50 cm). Konkrétní nabídku na vybrané produkty obdržíte u svého dodavatele svítidel Philips.

© 2019 Signify Commercial Czech Republic s. r. o. Všechna práva vyhrazena. Signify si vyhrazuje práva na změny v ceně, technických parametrech a/nebo vyřazení jakéhokoliv produktu kdykoliv a bez upozornění nebo závazku a nebude odpovědný za jakékoliv důsledky vyplývající z užívání této publikace. Tento materiál neslouží jako cenová nabídka či veřejná nabídka.